

NR-12 - SEGURANÇA NO TRABALHO EM MÁQUINAS E EQUIPAMENTOS

ANEXO I

DISTÂNCIAS DE SEGURANÇA E REQUISITOS PARA O USO DE DETECTORES DE PRESENÇA OPTOELETRÔNICOS

Este anexo estabelece referências de distâncias de segurança e requisitos para máquinas e equipamentos em geral, devendo ser observadas, quando for o caso, as disposições contidas em anexos e normas específicas.

(Texto inserido pela Portaria MTPS n.º 509, de 29 de abril de 2016)

A) Distâncias de segurança para impedir o acesso a zonas de perigo quando utilizada barreira física

QUADRO I

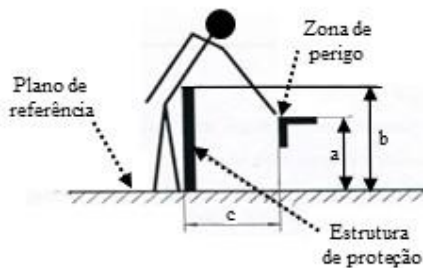
Distâncias de segurança para impedir o acesso a zonas de perigo pelos membros superiores (dimensões em milímetros - mm)

Parte do corpo	Ilustração	Abertura	Distância de segurança sr		
			fenda	quadrado	circular
Ponta do dedo		$e \leq 4$	≥ 2	≥ 2	≥ 2
		$4 < e \leq 6$	≥ 10	≥ 5	≥ 5
Dedo até articulação com a mão		$6 < e \leq 8$	≥ 20	≥ 15	≥ 5
		$8 < e \leq 10$	≥ 80	≥ 25	≥ 20
		$10 < e \leq 12$	≥ 100	≥ 80	≥ 80
		$12 < e \leq 20$	≥ 120	≥ 120	≥ 120
		$20 < e \leq 30$	$\geq 850^{1)}$	≥ 120	≥ 120
Braço até junção com o ombro		$30 < e \leq 40$	≥ 850	≥ 200	≥ 120
		$40 < e \leq 120$	≥ 850	≥ 850	≥ 850

1) Se o comprimento da abertura em forma de fenda é ≤ 65 mm, o polegar atuará como um limitador e a distância de segurança poderá ser reduzida para 200 mm.

Fonte: ABNT NBRNM-ISO 13852 - Segurança de Máquinas - Distâncias de segurança para impedir o acesso a zonas de perigo pelos membros superiores.

Figura 1 - Alcance sobre estruturas de proteção. Para utilização do Quadro II observar a legenda da figura 1 a seguir.



Legenda:

a: altura da zona de perigo

b: altura da estrutura de proteção

c: distância horizontal à zona de perigo

QUADRO II

Alcance sobre estruturas de proteção - Alto risco (dimensões em mm)

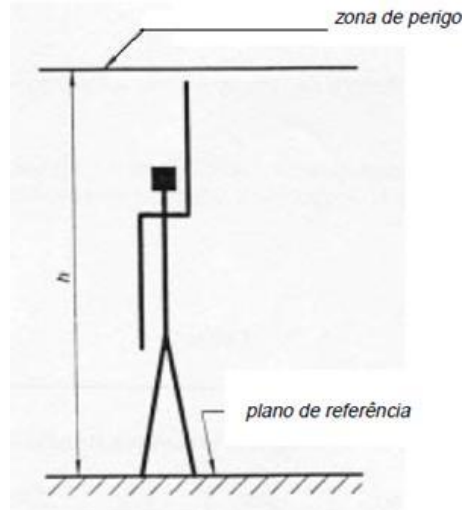
Altura da zona de	Altura da estrutura de proteção b ¹⁾									
	1000	1200	1400 ²⁾	1600	1800	2000	2200	2400	2500	2700
	Distância horizontal à zona de perigo "c"									

perigo a										
2700 ³	-	-	-	-	-	-	-	-	-	-
2600	900	800	700	600	600	500	400	300	100	-
2400	1100	1100	900	800	700	600	400	300	100	-
2200	1300	1200	1000	900	800	600	400	300	-	-
2000	1400	1300	1100	900	800	600	400	-	-	-
1800	1500	1400	1100	900	800	600	-	-	-	-
1600	1500	1400	1100	900	800	500	-	-	-	-
1400	1500	1400	1100	900	800	-	-	-	-	-
1200	1500	1400	1100	900	700	-	-	-	-	-
1000	1500	1400	1100	800	-	-	-	-	-	-
800	1500	1300	900	600	-	-	-	-	-	-
600	1400	1300	800	-	-	-	-	-	-	-
400	1400	1200	400	-	-	-	-	-	-	-
200	1200	900	-	-	-	-	-	-	-	-
0	1100	500	-	-	-	-	-	-	-	-

1) Estruturas de proteção com altura inferior que 1000 mm (mil milímetros) não estão incluídas por não restringirem suficientemente o acesso do corpo.
2) Estruturas de proteção com altura menor que 1400 mm (mil e quatrocentos milímetros), não devem ser usadas sem medidas adicionais de segurança.
3) Para zonas de perigo com altura superior a 2700 mm (dois mil e setecentos milímetros) ver figura 2. Não devem ser feitas interpolações dos valores desse quadro; conseqüentemente, quando os valores conhecidos de “a”, “b” ou “c” estiverem entre dois valores do quadro, os valores a serem utilizados serão os que propiciarem maior segurança

Fonte: ABNT NBR NM-ISO 13852:2003 - Segurança de Máquinas - Distâncias de segurança para impedir o acesso a zonas de perigo pelos membros superiores.

Figura 2 - Alcance das zonas de perigo superiores



Legenda:

h: a altura da zona de perigo.

Se a zona de perigo oferece baixo risco, deve-se situar a uma altura “h” igual ou superior a 2500 mm (dois mil e quinhentos milímetros), para que não necessite proteções.

Se existe um alto risco na zona de perigo:

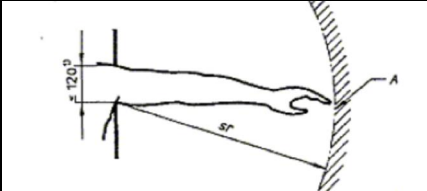
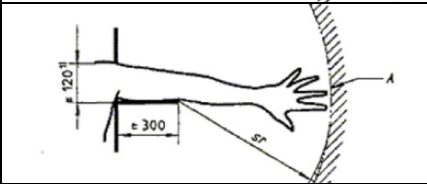
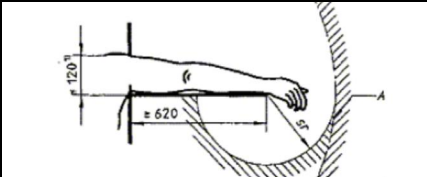
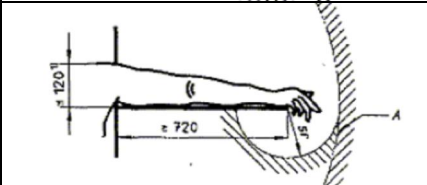
- a altura “h” da zona de perigo deve ser, no mínimo, de 2700 mm (dois mil e setecentos milímetros), ou
- devem ser utilizadas outras medidas de segurança.

Fonte: ABNT NBR NM-ISO 13852:2003 - Segurança de Máquinas - Distâncias de segurança para impedir o acesso a zonas de perigo pelos membros superiores.

QUADRO III

Alcance ao redor - movimentos fundamentais (dimensões em mm)

Limitação do movimento	Distância de segurança sr	Ilustração
------------------------	---------------------------	------------

Limitação do movimento apenas no ombro e axila	≥ 850	
Braço apoiado até o cotovelo	≥ 550	
Braço apoiado até o punho	≥ 230	
Braço e mão apoiados até a articulação dos dedos	≥ 130	
<p>A: faixa de movimento do braço ¹⁾ diâmetro de uma abertura circular, lado de uma abertura quadrada ou largura de uma abertura em forma de fenda.</p>		

Fonte: ABNT NBRNM-ISO 13852 - Segurança de Máquinas - Distâncias de segurança para impedir o acesso a zonas de perigo pelos membros superiores.

B) Cálculo das distâncias mínimas de segurança para instalação de detectores de presença optoeletrônicos - ESPS usando cortina de luz - AOPD.

1. A distância mínima na qual ESPS usando cortina de luz - AOPD deve ser posicionada em relação à zona de perigo, observará o cálculo de acordo com a norma ISO 13855. Para uma aproximação perpendicular a distância pode ser calculada de acordo com a fórmula geral apresentada na seção 5 da ISO 13855, a saber:

$$S = (K \times T) + C$$

Onde:

S: é a mínima distância em milímetros, da zona de perigo até o ponto, linha ou plano de detecção;

K: é um parâmetro em milímetros por segundo, derivado dos dados de velocidade de aproximação do corpo ou partes do corpo;

T: é a performance de parada de todo o sistema - tempo de resposta total em segundos;

C: é a distância adicional em milímetros, baseada na intrusão contra a zona de perigo antes da atuação do dispositivo de proteção.

1.1. A fim de determinar K, uma velocidade de aproximação de 1600 mm/s (mil e seiscentos milímetros por segundo) deve ser usada para cortinas de luz dispostas horizontalmente. Para cortinas dispostas verticalmente, deve ser usada uma velocidade de aproximação de 2000 mm/s (dois mil milímetros por segundo) se a distância mínima for igual ou menor que 500 mm (quinhentos milímetros). Uma velocidade de aproximação de 1600 mm/s (mil e seiscentos milímetros por segundo) pode ser usada se a distância mínima for maior que 500 mm (quinhentos milímetros).

1.2. As cortinas devem ser instaladas de forma que sua área de detecção cubra o acesso à zona de risco, com o cuidado de não se oferecer espaços de zona morta, ou seja, espaço entre a cortina e o corpo da máquina onde pode permanecer um trabalhador sem ser detectado.

1.3. Em respeito à capacidade de detecção da cortina de luz, deve ser usada pelo menos a distância adicional C no quadro IV quando se calcula a mínima distância S.

QUADRO IV - Distância adicional C

Capacidade de Detecção mm	Distância Adicional C Mm
------------------------------	-----------------------------

≤ 14	0
> 14 ≤ 20	80
> 20 ≤ 30	130
> 30 ≤ 40	240
> 40	850

1.4. Outras características de instalação de cortina de luz, tais como aproximação paralela, aproximação em ângulo e equipamentos de dupla posição devem atender às condições específicas previstas na norma ISO 13855. A aplicação de cortina de luz em dobradeiras hidráulicas deve atender à norma EN 12622.

Fonte: ISO 13855 - Safety of machinery - The positioning of protective equipment in respect of approach speeds of parts of the human body.

C) Requisitos para uso de detectores de presença optoeletrônicos laser - AOPD em dobradeiras hidráulicas.

1. As dobradeiras hidráulicas podem possuir AOPD laser de múltiplos feixes desde que acompanhado de procedimento de trabalho detalhado que atenda às recomendações do fabricante, à EN12622 e aos testes previstos neste Anexo.

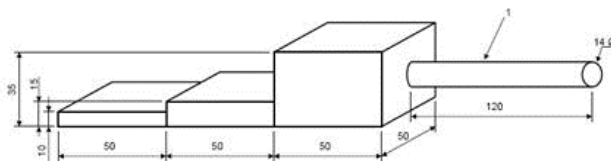
1.1. Os testes devem ser realizados pelo trabalhador encarregado da manutenção ou pela troca de ferramenta e repetidos pelo próprio operador a cada troca de ferramenta ou qualquer manutenção, e ser realizados pelo operador a cada início de turno de trabalho e afastamento prolongado da máquina.

1.2. Os testes devem ser realizados com um gabarito de teste fornecido pelo fabricante do dispositivo AOPD laser, que consiste em uma peça de plástico com seções de dimensões determinadas para esta finalidade, conforme figura 3.

1.3. Sistema de testes em dobradeiras hidráulicas providas de detector de presença optoeletrônico laser:

- a) Teste 1: verificar a capacidade de detecção entre a ponta da ferramenta e o feixe de laser - o mais próximo da ferramenta. O espaço deve ser ≤ 14 mm (menor que quatorze milímetros) por toda a área da ferramenta. O teste deve ser realizado com a alça - parte cilíndrica com 14 mm (quatorze milímetros) de diâmetro do gabarito de teste, conforme veja figura 3;
- b) Teste 2: a seção de 10 mm (dez milímetros) de espessura do gabarito de teste colocado sobre a matriz - parte inferior da ferramenta - não deve ser tocada durante o curso de descida da ferramenta. Em adição, a seção de 15 mm (quinze milímetros) de espessura do gabarito de teste deve passar entre as ferramentas.
- c) Teste 3: a seção de 35 mm (trinta e cinco milímetros) de espessura do gabarito de teste colocado sobre a matriz - parte inferior da ferramenta - não deve ser tocada durante o curso de alta velocidade de descida do martelo.

Figura 3 - Gabarito de teste



Legenda:

1: alça

2. Nas dobradeiras hidráulicas providas de AOPD laser que utilizem pedal para acionamento de descida, este deve ser de segurança e possuir as seguintes posições:

- a) 1ª (primeira) posição = parar;
- b) 2ª (segunda) posição = operar; e
- c) 3ª (terceira) posição = parar em caso de emergência.

2.1. A abertura da ferramenta pode ser ativada, desde que controlado o risco de queda do produto em processo, com o acionamento do pedal para a 3ª (terceira) posição ou liberando-o para a 1ª (primeira)

posição.

2.2. Após o acionamento do atuador até a 3ª (terceira) posição, o reinício somente será possível com seu retorno para a 1ª (primeira) posição. A 3ª (terceira) posição só pode ser acionada passando por um ponto de pressão; a força requerida não deve exceder 350 N (trezentos e cinquenta Newtons).

Fonte: EN12622 - Safety of machine tools - Hydraulic press brackets