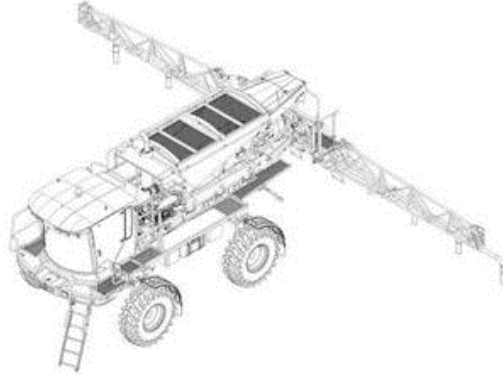


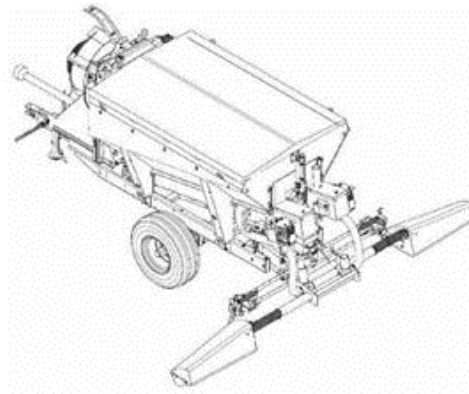
ANEXO IV
GLOSSÁRIO

Ação positiva: quando um componente mecânico móvel inevitavelmente move outro componente consigo, por contato direto ou através de elementos rígidos, o segundo componente é dito como atuado em modo positivo, ou positivamente, pelo primeiro.

Adubadora automotriz: máquina destinada à aplicação de fertilizante sólido granulado e desenvolvida para o setor canavieiro.



Adubadora tracionada: implemento agrícola que, quando acoplado a um trator agrícola, pode realizar a operação de aplicar fertilizantes sólidos granulados ou em pó.



Amaciador de bifês: máquina com dois ou mais cilindros dentados paralelos tracionados que giram em sentido de rotação inversa, por onde são passadas peças de bife pré-cortadas. É composto por: estrutura, bocal de alimentação, cilindros tracionados dentados e área de descarga. A operação de amaciamento consiste na introdução do bife pelo bocal, passando-o por entre os cilindros dentados, sendo recolhido na área de descarga.

Amassadeira: máquina concebida para uso industrial ou comercial destinada a obter uma mistura homogênea para massas alimentícias. Composição básica: estrutura, acionamento, batedor, bacia e proteções. Para seu funcionamento, o sistema de acionamento transmite potência para o batedor, que realiza movimento de rotação sem movimento de translação, fazendo-o girar e misturar os ingredientes

para produção da massa. O sistema de acionamento pode transmitir potência para o batedor e para a bacia simultaneamente, mantendo ambos em movimento de rotação. Em certos casos a bacia gira pela ação mecânica do batedor sobre a massa. Tanto o batedor quanto a bacia podem ter velocidade de rotação contínua ou variável.

Ângulo de lance: ângulo formado entre a inclinação do meio de acesso e o plano horizontal.

AOPD (Active Opto-electronic Protective Device): dispositivo com função de detectar interrupção da emissão óptica por um objeto opaco presente na zona de detecção especificada, como cortina de luz, detector de presença laser múltiplos feixes, monitor de área a laser, fotocélulas de segurança para controle de acesso. Sua função é realizada por elementos sensores e receptores optoeletrônicos.

Assento instrucional: assento de máquina autopropelida projetado para fins exclusivamente instrucionais.

Autoteste: teste funcional executado automaticamente pelo próprio dispositivo, na inicialização do sistema e durante determinados períodos, para verificação de falhas e defeitos, levando o dispositivo para uma condição segura.

Baixa velocidade ou velocidade reduzida: velocidade inferior à de operação, compatível com o trabalho seguro.

Balancim de braço móvel manual - balancim jacaré: máquina destinada ao corte de couro e materiais similares, operada por um trabalhador, dotada de uma superfície de corte não móvel correspondente à área útil total disponível e de um braço que contém a superfície de impacto móvel, ou seja, base prensora, que é capaz de se deslocar em um movimento de arco horizontal sobre a superfície de corte.

Balancim tipo ponte manual - balancim ponte: máquina destinada ao corte de couro e materiais similares, operada por um trabalhador, na qual a superfície de impacto fica conectada ou presa à ponte que se desloca horizontal e verticalmente sobre uma superfície de corte não móvel.

Batedeira: máquina concebida para uso industrial ou comercial destinada a obter uma mistura homogênea para massas ou cremes, de consistência leve ou média. É composta basicamente por estrutura, acionamento, batedores intercambiáveis que podem ter diversas geometrias, bacia e proteções. Para seu funcionamento, o motor transmite potência para o batedor, fazendo-o girar e misturar os ingredientes para a produção da massa, mantendo a bacia fixa. Durante o processo de operação, o batedor apresenta movimento de rotação sobre seu eixo, podendo ainda ter movimento de translação circular, denominado planetário, enquanto a bacia permanece fixa. O batedor pode ter velocidade de rotação e translação contínua ou variável. Em alguns casos a bacia pode ser movimentada manual ou eletricamente na direção vertical para ajuste operacional.

Burla: ato de anular de maneira simples o funcionamento normal e seguro de dispositivos ou sistemas da máquina, utilizando para acionamento quaisquer objetos disponíveis, tais como, parafusos, agulhas, peças em chapa de metal, objetos de uso diário, como chaves e moedas ou ferramentas necessárias à utilização normal da máquina.

Categoria: classificação das partes de um sistema de comando relacionadas à segurança, com respeito à sua resistência a defeitos e seu subsequente comportamento na condição de defeito, que é alcançada pela combinação e interligação das partes e/ou por sua confiabilidade. O desempenho com relação à ocorrência de defeitos, de uma parte de um sistema de comando, relacionado à segurança, é dividido em cinco categorias (B, 1, 2, 3 e 4) segundo a norma ABNT NBR 14153 - Segurança de máquinas - Partes de sistemas de comando relacionadas à segurança - Princípios gerais para projeto, equivalente à norma EN 954-1 - Safety of machinery - Safety related parts of control systems, que leva em conta princípios qualitativos para sua seleção. Na comunidade internacional a EN 954-1, em processo de substituição, convive com sua sucessora, a EN ISO 13849-1:2008 - Safety of machinery - Safety related parts of control systems, que estabelece critérios quantitativos, não mais divididos em categorias, mas em níveis de "A" a "E", sendo que o "E" é o mais elevado. Para seleção do nível, denominado performance level - PL, é necessária a aplicação de complexa fórmula matemática em função da probabilidade de falha dos componentes de segurança selecionados Safety Integrity Level - SIL, informado pelo fabricante do componente. Pode-se dizer que um determinado componente de segurança com característica SIL3 atende aos requisitos da categoria 4.

Categoria 3: quando o comportamento de sistema permite que:

- a) quando ocorrer o defeito isolado, a função de segurança sempre seja cumprida;

- b) alguns, mas não todos, defeitos sejam detectados; e
- c) o acúmulo de defeitos não detectados leve à perda da função de segurança.

Categoria 4: quando as partes dos sistemas de comando relacionadas à segurança devem ser projetadas de tal forma que:

- a) uma falha isolada em qualquer dessas partes relacionadas à segurança não leve à perda das funções de segurança, e
- b) a falha isolada seja detectada antes ou durante a próxima atuação sobre a função de segurança, como, por exemplo, imediatamente, ao ligar o comando, ao final do ciclo de operação da máquina. Se essa detecção não for possível, o acúmulo de defeitos não deve levar à perda das funções de segurança.

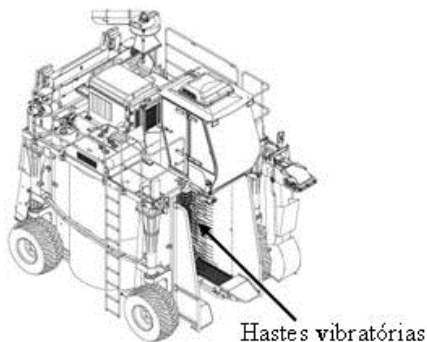
Chave de segurança: componente associado a uma proteção utilizado para interromper o movimento de perigo e manter a máquina parada enquanto a proteção ou porta estiver aberta, com contato mecânico - físico, como as eletromecânicas, ou sem contato, como as ópticas e magnéticas. Deve ter ruptura positiva, duplo canal, contatos normalmente fechados e ser monitorada por interface de segurança. A chave de segurança não deve permitir sua manipulação - burla por meios simples, como chaves de fenda, pregos, fitas, etc.

Chave de segurança eletromecânica: seu funcionamento se dá pela inserção/remoção de um atuador externo no corpo da chave (chave tipo 2), ou pela atuação positiva de partes da máquina ou equipamento (geralmente proteções móveis) sobre elementos mecânicos da chave (chave tipo 1, conhecida também como chave de posição ou fim-de-curso de segurança). Deve ter ruptura positiva - contatos ligados de forma rígida, com ao menos um contato normalmente fechado (NF) enquanto a proteção estiver fechada, de modo a garantir a interrupção do circuito de comando elétrico quando a proteção for aberta. É passível de desgaste, devendo ser utilizada de forma redundante e diversa quando a análise de risco assim exigir, para evitar que uma falha mecânica, como a quebra do atuador ou de outros elementos, leve à perda da função de segurança. Quando exigidas em redundância (duas chaves), pode-se aplicar uma delas em modo negativo - com o fechamento do contato normalmente fechado (NF) por ação de mola gerando o sinal de parada -, ou pode-se usar em uma delas um contato normalmente aberto (NA) - com a abertura por ação de mola gerando o sinal de parada -, a depender também da interface de segurança utilizada, que pode operar com sinais iguais ou invertidos. *(Alterado pela Portaria MTPS n.º 509, de 29 de abril de 2016)*

Colhedora de algodão: a colhedora de algodão possui um sistema de fusos giratórios que retiram a fibra do algodão sem prejudicar a parte vegetativa da planta, ou seja, caules e folhas. Determinados modelos têm como característica a separação da fibra e do caroço, concomitante à operação de colheita.

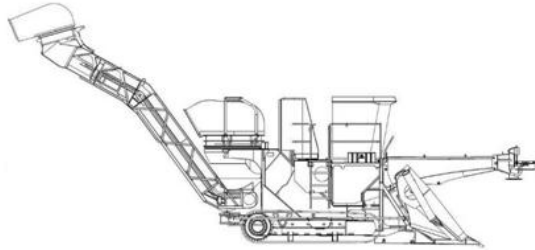
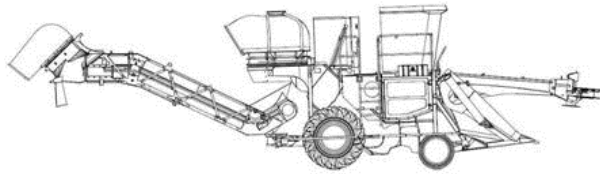


Colhedora de café: equipamento agrícola automotriz que efetua a “derriça” e a colheita de café.

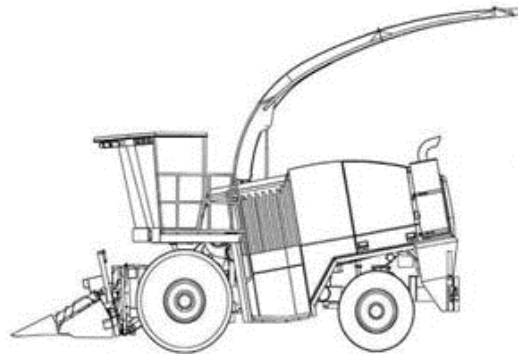


Colhedora de cana-de-açúcar: equipamento que permite a colheita de cana de modo uniforme, por

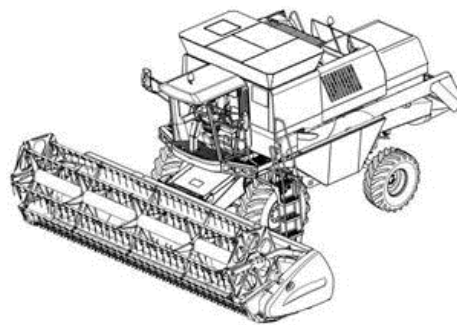
possuir sistema de corte de base capaz de cortar a cana-de-açúcar acompanhando o perfil do solo. Possui um sistema de elevador que desloca a cana cortada até a unidade de transbordo.



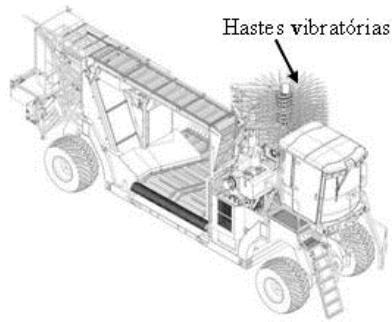
Colhedora de forragem ou forrageira autopropelida: equipamento agrícola automotriz apropriado para colheita e forragem de milho, sorgo, girassol e outros. Executa o corte da planta, sendo capaz de colher ou recolher, triturar e recolher a cultura cortada em contentores ou veículos separados de transbordo.



Colhedora de grãos: máquina destinada à colheita de grãos, como trigo, soja, milho, arroz, feijão, etc. O produto é recolhido por meio de uma plataforma de corte e conduzido para a área de trilha e separação, onde o grão é separado da palha, que é expelida, enquanto o grão é transportado ao tanque graneleiro.



Colhedora de laranja: máquina agrícola autopropelida que efetua a colheita da laranja e outros cítricos similares.



Controlador configurável de segurança - CCS: equipamento eletrônico computadorizado - hardware, que utiliza memória configurável para armazenar e executar internamente intertravamentos de funções específicas de programa - software, tais como sequenciamento, temporização, contagem e blocos de segurança, controlando e monitorando por meio de entradas e saídas de segurança vários tipos de máquinas ou processos. Deve ter três princípios básicos de funcionamento: - redundância, diversidade e autoteste. O software instalado deve garantir sua eficácia de forma a reduzir ao mínimo a possibilidade de erros provenientes de falha humana no projeto, a fim de evitar o comprometimento de qualquer função relativa à segurança, bem como não permitir alteração dos blocos de função de segurança específicos.

Controlador lógico programável - CLP de segurança: equipamento eletrônico computadorizado - hardware, que utiliza memória programável para armazenar e executar internamente instruções e funções específicas de programa - software, tais como lógica, sequenciamento, temporização, contagem, aritmética e blocos de segurança, controlando e monitorando por meio de entradas e saídas de segurança vários tipos de máquinas ou processos. O CLP de segurança deve ter três princípios básicos de funcionamento: - redundância, diversidade e autoteste. O software instalado deve garantir sua eficácia de forma a reduzir ao mínimo a possibilidade de erros provenientes de falha humana no projeto, a fim de evitar o comprometimento de qualquer função relativa à segurança, bem como não permitir alteração dos blocos de função de segurança específicos.

Dispositivo de comando bimanual: dispositivo que exige, ao menos, a atuação simultânea pela utilização das duas mãos, com o objetivo de iniciar e manter, enquanto existir uma condição de perigo, qualquer operação da máquina, propiciando uma medida de proteção apenas para a pessoa que o atua.

Dispositivo de comando de ação continuada: dispositivo de comando manual que inicia e mantém em operação elementos da máquina ou equipamento apenas enquanto estiver atuado.

Dispositivo de comando por movimento limitado passo a passo: dispositivo de comando cujo acionamento permite apenas um deslocamento limitado de um elemento de uma máquina ou equipamento, reduzindo assim o risco tanto quanto possível, ficando excluído qualquer movimento posterior até que o comando seja desativado e acionado de novo.

Dispositivo de intertravamento: chave de segurança mecânica, eletromecânica, magnética ou óptica projetada para este fim e sensor indutivo de segurança, que atuam enviando um sinal para a fonte de alimentação do perigo e interrompendo o movimento de perigo toda a vez que a proteção for retirada ou aberta.

Dispositivo de retenção mecânica: dispositivo que tem por função inserir em um mecanismo um obstáculo mecânico, como cunha, veio, fuso, escora, calço etc., capaz de se opor pela sua própria resistência a qualquer movimento perigoso, por exemplo, queda de uma corrediça no caso de falha do sistema de retenção normal.

Dispositivo inibidor ou defletor: obstáculo físico que, sem impedir totalmente o acesso a uma zona perigosa, reduz sua probabilidade restringindo as possibilidades de acesso.

Dispositivo limitador: dispositivo que impede que uma máquina ou elemento de uma máquina ultrapasse um dado limite, por exemplo, limite no espaço, limite de pressão etc.

Distância de segurança: distância que protege as pessoas do alcance das zonas de perigo, sob condições específicas para diferentes situações de acesso. Quando utilizadas proteções, ou seja, barreiras físicas que restringem o acesso do corpo ou parte dele, devem ser observadas as distâncias mínimas constantes do item A do Anexo I desta Norma, que apresenta os principais quadros e tabelas da ABNT NBRNM-ISO 13852 - Segurança de Máquinas - Distâncias de segurança para impedir o acesso a zonas de perigo pelos membros superiores. As distâncias de segurança para impedir o acesso dos membros inferiores são

determinadas pela ABNT NBRNM-ISO 13853 e devem ser utilizadas quando há risco apenas para os membros inferiores, pois quando houver risco para membros superiores e inferiores as distâncias de segurança previstas na norma para membros superiores devem ser atendidas. As normas ABNT NBRNM-ISO 13852 e ABNT NBRNM-ISO 13853 foram reunidas em uma única norma, a EN ISO 13857:2008 - Safety of machinery - Safety distances to prevent hazard zones being reached by upper and lower limbs, ainda sem tradução no Brasil.

Diversidade: aplicação de componentes, dispositivos ou sistemas com diferentes princípios ou tipos, podendo reduzir a probabilidade de existir uma condição perigosa.

Engate mecânico por chaveta ou similar: tipo de acoplamento que, uma vez colocado em funcionamento ou ativado, não pode ser desengatado até que o martelo tenha realizado um ciclo completo. O conceito inclui ainda certos tipos de acoplamento que somente podem ser desengatados em certas posições do ciclo de funcionamento. Prensas com esse tipo de acoplamento são extremamente perigosas, e sua fabricação é proibida.

Equipamento tracionado: equipamento que desenvolve a atividade para a qual foi projetado, deslocando-se por meio do sistema de propulsão de outra máquina que o conduz.

Escada de degraus com espelho: meio de acesso permanente com um ângulo de lance de 20° (vinte graus) a 45° (quarenta e cinco graus), cujos elementos horizontais são degraus com espelho.

Escada de degraus sem espelho: meio de acesso com um ângulo de lance de 45° (quarenta e cinco graus) a 75° (setenta e cinco graus), cujos elementos horizontais são degraus sem espelho.

Escada do tipo marinho: meio permanente de acesso com um ângulo de lance de 75° (setenta e cinco graus) a 90° (noventa graus), cujos elementos horizontais são barras ou travessas.

Escorregamento: movimento do eixo de manivela, excêntrico, além de um ponto de parada definido.

Escavadeira hidráulica em aplicação florestal: escavadeira projetada para executar trabalhos de construção, que pode ser utilizada em aplicação florestal por meio da instalação de dispositivos especiais que permitam o corte, desgalhamento, processamento ou carregamento de toras.



Espaço confinado: qualquer área ou ambiente não projetado para ocupação humana contínua, que possua meios limitados de entrada e saída, com ventilação insuficiente para remover contaminantes ou onde possa existir deficiência ou enriquecimento de oxigênio.

Especificação e limitação técnica: para efeito desta Norma são informações detalhadas na máquina ou manual, tais como: capacidade, velocidade de rotação, dimensões máximas de ferramentas, massa de partes desmontáveis, dados de regulagem, necessidade de utilização de EPI, frequência de inspeções e manutenções etc.

ESPS (Electro-sensitive protective Systems): sistema composto por dispositivos ou componentes que operam conjuntamente, com objetivo de proteção e sensoriamento da presença humana, compreendendo no mínimo: dispositivo de sensoriamento, dispositivo de monitoração ou controle e dispositivo de chaveamento do sinal de saída.

Exigência Cognitiva: exigência ligada a processos mentais como percepção, atenção, memória, raciocínio, agilidade mental, linguagem e interpretação. Envolve a necessidade de absorver informações, de memorização por meio da captação sensitiva, ou seja, visão, audição, tato, etc., de interpretar, compreender, avaliar, discriminar para então reagir, tomar uma decisão ou efetuar uma ação na interação entre o homem e outros elementos do sistema ou máquinas.

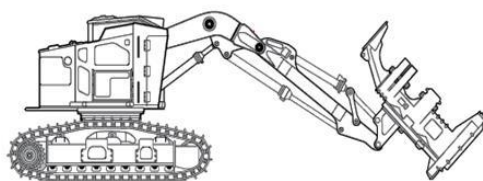
Fadiga do trabalhador: manifestação, mental ou física, local ou geral, não patológica, de uma tensão de trabalho excessiva, completamente reversível mediante descanso.

Fase de utilização: fase que compreende todas as etapas de construção, transporte, montagem, instalação, ajuste, operação, limpeza, manutenção, inspeção, desativação e desmonte.

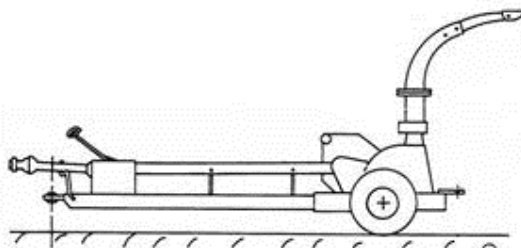
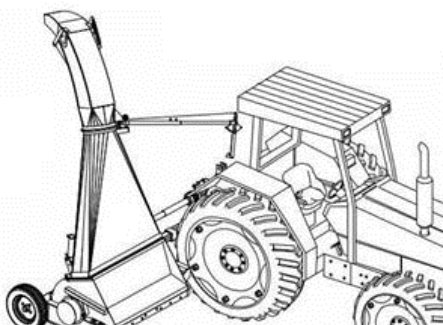
Fatiador de frios: máquina com lâmina tracionada em formato de disco utilizada para fatiar frios. O tipo mais frequente possui lâmina girante em forma de disco com proteção regulável para cobri-la, como borda do disco e carro porta-frios. A operação de fatiar é feita pelo movimento de vai e vem do carro porta-frios, que conduz o material a ser processado sobre a lâmina girante. Esse tipo de máquina oferece risco de acidente aos trabalhadores durante a operação, regulagem manual da proteção para expor a lâmina para operação de corte, limpeza e afiação. Máquinas mais modernas possuem lâmina girante em forma de disco com movimento de vai e vem sob uma mesa horizontal sem acesso aos trabalhadores à zona de movimento da lâmina. A zona de corte é acessada por meio de uma calha vertical porta-frios, que funciona como alimentador, e proteção móvel intertravada, que veda o acesso à lâmina. A descarga do material processado se dá por esteira ou bandeja.

Fatiadora de pães: máquina concebida para uso profissional destinada a cortar pães em fatias uniformes e paralelas. É basicamente composta por estrutura, acionamento, proteções e dispositivo de corte. O dispositivo de corte pode seccionar o produto tanto na vertical quanto na horizontal e pode ser constituído por um conjunto de facas serrilhadas que cortam por movimento oscilatório ou por uma serra contínua que corta pelo movimento em um único sentido. Para seu funcionamento, o motor transmite potência para o dispositivo de corte movimentando-o enquanto o pão é introduzido para o corte na região de carga, conduzido pelo dispositivo de alimentação.

Feller buncher: trator florestal cortador-enfeixador de troncos para abate de árvores inteiras por meio do uso de implemento de corte com disco ou serra circular e garras para segurar e enfeixar vários troncos simultaneamente.



Forrageira tracionada: implemento agrícola que, quando acoplado a um trator agrícola, pode realizar a operação de colheita ou recolhimento e trituração da planta forrageira, sendo o material triturado, como forragem, depositado em contentores ou veículos separados de transbordo.



Grau de proteção - IP: representação numérica com dois algarismos que identificam as características do invólucro quanto à penetração de objetos sólidos ou líquidos, da maneira abaixo descrita.

1º (primeiro) algarismo - determina o grau de proteção dos equipamentos, quanto a objetos sólidos:

0 - não protegido;

1 - protegido contra objetos sólidos com diâmetro maior que 50 mm (cinquenta milímetros);

2 - protegido contra objetos sólidos com diâmetro maior que 12 mm (doze milímetros);

3 - protegido contra objetos sólidos com diâmetro maior que 2,5 mm (dois milímetros e meio);

4 - protegido contra objetos sólidos com diâmetro maior que 1 mm (um milímetro);

5 - protegido contra poeira;

6 - totalmente protegido contra poeira;

2º (segundo) algarismo - determina o grau de proteção dos equipamentos, quanto à entrada de água:

0 - não protegido;

1 - protegido contra quedas verticais de gotas d'água;

2 - protegido contra quedas verticais de gotas d'água para uma inclinação máxima de 15° (quinze graus);

3 - protegido contra água aspergida de um ângulo de +/- 69° (mais ou menos sessenta e nove graus);

4 - protegido contra projeções d'água;

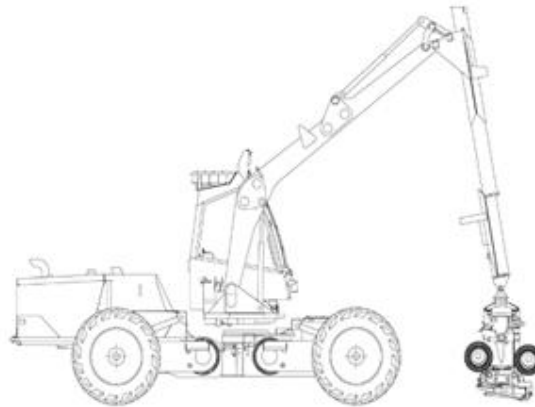
5 - protegido contra jatos d'água;

6 - protegido contra ondas do mar ou jatos potentes;

7 - protegido contra imersão;

8 - protegido contra submersão.

Harvester: trator florestal cortador de troncos para abate de árvores, utilizando cabeçote processador que corta troncos um por vez, e que tem capacidade de processar a limpeza dos galhos e corte subsequente em toras de tamanho padronizado.



Implemento Agrícola e Florestal: dispositivo sem força motriz própria que é conectado a uma máquina e que, quando puxado, arrastado ou operado, permite a execução de operações específicas voltadas para a agricultura, pecuária e florestal, como preparo do solo, tratos culturais, plantio, colheita, abertura de valas para irrigação e drenagem, transporte, distribuição de ração ou adubos, poda e abate de árvores, etc.

Informação ou símbolo indelével: aquele aplicado diretamente sobre a máquina, que deve ser conservado de forma íntegra e legível durante todo o tempo de utilização máquina.

Interface de segurança: dispositivo responsável por realizar o monitoramento, verificando a interligação, posição e funcionamento de outros dispositivos do sistema, impedindo a ocorrência de falha que provoque a perda da função de segurança, como relés de segurança, controladores configuráveis de segurança e CLP de segurança.

Intertravamento com bloqueio: proteção associada a um dispositivo de intertravamento com dispositivo de bloqueio, de tal forma que:

- as funções perigosas cobertas pela proteção não possam operar enquanto a máquina não estiver fechada e bloqueada;
- a proteção permanece bloqueada na posição fechada até que tenha desaparecido o risco de acidente devido às funções perigosas da máquina; e
- quando a proteção estiver bloqueada na posição fechada, as funções perigosas da máquina possam operar, mas o fechamento e o bloqueio da proteção não iniciem por si próprios a operação dessas funções.

Geralmente apresenta-se sob a forma de chave de segurança eletromecânica de duas partes: corpo e

atuador - lingüeta.

Laminadora: máquina concebida para uso profissional na indústria alimentícia. Destina-se a laminar massa por passagem consecutiva em movimento de vai e vem entre rolos rotativos tracionados com regulagem de altura. Pode possuir rolos rotativos de corte intercambiáveis, oferecendo opção de impressão e corte da massa.

Lanterna traseira de posição: dispositivo designado para emitir um sinal de luz para indicar a presença de uma máquina.

Limiar de queimaduras: temperatura superficial que define o limite entre a ausência de queimaduras e uma queimadura de espessura parcial superficial, causada pelo contato da pele com uma superfície aquecida, para um período específico de contato.

Manípulo ou pega-mão: dispositivo auxiliar, incorporado à estrutura da máquina ou nela afixado, que tem a finalidade de permitir o acesso.

Máquina agrícola e florestal autopropelida ou automotriz: máquina destinada a atividades agrícolas e florestais que se desloca sobre meio terrestre com sistema de propulsão próprio.

Máquina autopropelida ou automotriz: para fins desta Norma, aquela que se desloca em meio terrestre com sistema de propulsão próprio.

Máquina de construção em aplicação agro-florestal: máquina originalmente concebida para realização de trabalhos relacionados à construção e movimentação de solo e que recebe dispositivos específicos para realização de trabalhos ligados a atividades agroflorestais.

Máquina e equipamento: para fins de aplicação desta Norma, o conceito inclui somente máquina e equipamento de uso não doméstico e movido por força não humana.

Máquina estacionária: aquela que se mantém fixa em um posto de trabalho, ou seja, transportável para uso em bancada ou em outra superfície estável em que possa ser fixada.

Máquina ou equipamento manual: máquina ou equipamento portátil guiado à mão.

Máquina ou implemento projetado: todo equipamento ou dispositivo desenhado, calculado, dimensionado e construído por profissional habilitado, para o uso adequado e seguro.

Modeladora: máquina concebida para uso na indústria alimentícia, para modelar massa para pães por passagem entre rolos rotativos, que achatam a porção de massa a ser modelada. A porção de massa achatada é enrolada pela passagem entre duas superfícies, que podem ser duas correias transportadoras ou uma correia transportadora e uma placa fixa e, por fim, é alongada pela passagem entre correias transportadoras. É composta basicamente por estrutura, correia transportadora de alimentação, correias transportadoras de descarga e moldagem ou alongamento, proteções, conjunto de guias, conjunto de rolos e acionamento. Para seu funcionamento, o motor de acionamento transmite potência às correias transportadoras e ao conjunto de rolos, e cada rolo adquire movimento de rotação sobre seu eixo causando a passagem da massa entre eles. Pode operar com alimentação e descarga manuais. Em determinadas situações o mesmo tipo de máquina também é denominado alongadora.

Moedor de carne - picador de carne: máquina que utiliza rosca sem fim para moer carne. É composta por bocal instalado em bandeja para entrada da carne e rosca sem fim dentro de duto que a conduz em direção à lâmina de corte e, em seguida, até o bocal perfurado - zona de descarga.

Moinho para farinha de rosca: máquina concebida para uso profissional, destinada a reduzir mecanicamente partes de pão torrado em farinha. É composta por base e bocal, acionamento, proteções e dispositivo de moagem.

Monitoramento: função intrínseca de projeto do componente ou realizada por interface de segurança que garante a funcionalidade de um sistema de segurança quando um componente ou um dispositivo tiver sua função reduzida ou limitada, ou quando houver situações de perigo devido a alterações nas condições do processo.

Motocultivador - trator de Rabiças, “mula mecânica” ou microtrator: equipamento motorizado de duas rodas utilizado para tracionar implementos diversos, desde preparo de solo até colheita. Caracteriza-se pelo fato de o operador caminhar atrás do equipamento durante o trabalho.



Motopoda: máquina similar à motosserra, dotada de cabo extensor para maior alcance nas operações de poda.

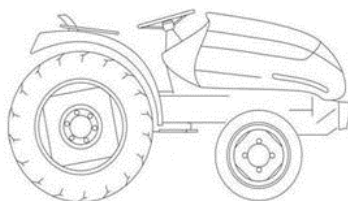
Motosserra: serra motorizada de empunhadura manual utilizada principalmente para corte e poda de árvores equipada obrigatoriamente com:

- a) freio manual ou automático de corrente, que consiste em dispositivo de segurança que interrompe o giro da corrente, acionado pela mão esquerda do operador;
- b) pino pega-corrente, que consiste em dispositivo de segurança que reduz o curso da corrente em caso de rompimento, evitando que atinja o operador;
- c) protetor da mão direita, que consiste em proteção traseira que evita que a corrente atinja a mão do operador em caso de rompimento;
- d) protetor da mão esquerda, que consiste em proteção frontal para evitar que a mão do operador alcance involuntariamente a corrente durante a operação de corte; e
- e) trava de segurança do acelerador, que consiste em dispositivo que impede a aceleração involuntária.

Muting: desabilitação automática e temporária de uma função de segurança por meio de componentes de segurança ou circuitos de comando responsáveis pela segurança, durante o funcionamento normal da máquina.

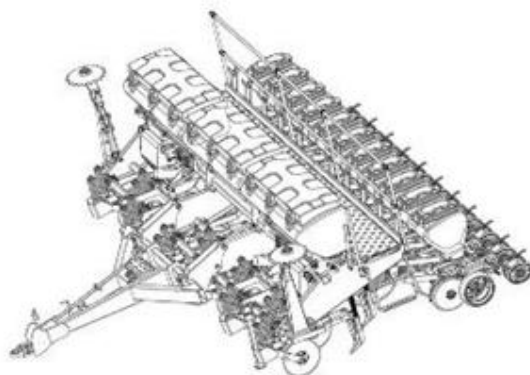
Opcional: dispositivo ou sistema não previsto nesta Norma, como faróis auxiliares.

Outro tipo de microtrator e cortador de grama autopropelido: máquina de pequeno porte destinada à execução de serviços gerais e de conservação de jardins residenciais ou comerciais. Seu peso bruto total sem implementos não ultrapassa 600 kg (seiscentos quilogramas).



Permissão de trabalho - ordem de serviço: documento escrito, específico e auditável, que contenha, no mínimo, a descrição do serviço, a data, o local, nome e a função dos trabalhadores e dos responsáveis pelo serviço e por sua emissão e os procedimentos de trabalho e segurança.

Plantadeira tracionada: implemento agrícola que, quando acoplado a um trator agrícola, pode realizar a operação de plantio de culturas, como sementes, mudas, tubérculos ou outros.



Plataforma ou escada externa para máquina autopropelida agrícola, florestal e de construção em aplicações agro-florestais: dispositivo de apoio não fixado de forma permanente na máquina.

Posto de operação: local da máquina ou equipamento de onde o trabalhador opera a máquina.

Posto de trabalho: qualquer local de máquinas e equipamentos em que seja requerida a intervenção do trabalhador.

Prensa mecânica excêntrica servoacionada: máquina que utiliza motor de torque ou servomotor ligado mecanicamente ao eixo de acionamento da máquina. O servoacionamento deve ficar intertravado com o sistema de segurança. Esse tipo de acionamento deve possuir um dispositivo de retenção do martelo, que pode ser incorporado no próprio motor. O sistema redundante de frenagem deve ser dimensionado de forma que possa bloquear o movimento do martelo em qualquer ângulo do excêntrico, em caso de emergência ou no caso de intervenção para manutenção. O sistema deve ser intertravado ao sistema de controle elétrico de segurança e projetado para atender ao nível de categoria 4 (quatro) de proteção.

Profissional habilitado para a supervisão da capacitação: profissional que comprove conclusão de curso específico na área de atuação, compatível com o curso a ser ministrado, com registro no competente conselho de classe, se necessário.

Profissional legalmente habilitado: trabalhador previamente qualificado e com registro no competente conselho de classe, se necessário.

Profissional ou trabalhador capacitado: aquele que recebeu capacitação sob orientação e responsabilidade de profissional habilitado.

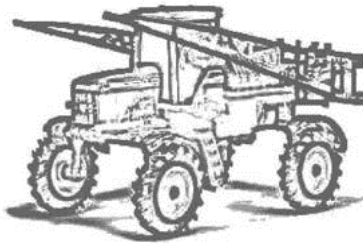
Profissional ou trabalhador qualificado: aquele que comprove conclusão de curso específico na sua área de atuação e reconhecido pelo sistema oficial de ensino.

Proteção fixa distante: proteção que não cobre completamente a zona de perigo, mas que impede ou reduz o acesso em razão de suas dimensões e sua distância em relação à zona de perigo, como, por exemplo, grade de perímetro ou proteção em túnel.

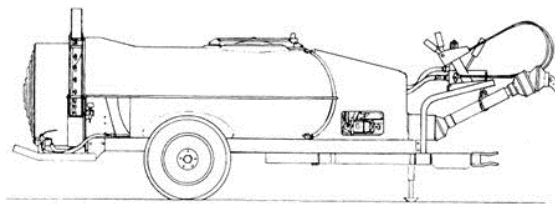
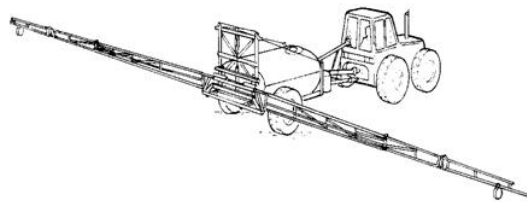
Proteção intertravada com comando de partida: Forma especial de proteção com intertravamento que, uma vez fechada, gera um comando para iniciar as funções perigosas da máquina, sem a necessidade de comando adicional. As limitações e exigências para sua aplicação estão previstas na norma ABNT NBR ISO 12.100 e em outras normas específicas do tipo "c". *(Inserida pela Portaria MTb n.º 1.110, de 21 de setembro de 2016)*

Psicofisiológico: característica que engloba o que constitui o caráter distintivo, particular de uma pessoa, incluindo suas capacidades sensitivas, motoras, psíquicas e cognitivas, destacando, entre outras, questões relativas aos reflexos, à postura, ao equilíbrio, à coordenação motora e aos mecanismos de execução dos movimentos que variam intra e inter indivíduos. Inclui, no mínimo, o conhecimento antropológico, psicológico, fisiológico relativo ao ser humano. Engloba, ainda, temas como níveis de vigilância, sono, motivação e emoção, memória e aprendizagem.

Pulverizador autopropelido: instrumento ou máquina utilizado na agricultura no combate às pragas da lavoura, infestação de plantas daninha e insetos. Sua maior função é permitir o controle da dosagem na aplicação de defensivos ou fertilizantes sobre determinada área.



Pulverizador tracionado: implemento agrícola que, quando acoplado a um trator agrícola, pode realizar a operação de aplicar agrotóxicos.



Queimadura de espessura parcial superficial: queimadura em que a epiderme é completamente destruída, mas os folículos pilosos e glândulas sebáceas, bem como as glândulas sudoríparas, são poupados.

Rampa: meio de acesso permanente inclinado e contínuo em ângulo de lance de 0° (zero grau) a 20° (vinte graus).

Rearme manual: Função de segurança utilizada para restaurar manualmente uma ou mais funções de segurança antes de reiniciar uma máquina ou parte dela. (*Inserido pela Portaria MTPS n.º 509, de 29 de abril de 2016*)

Redundância: aplicação de mais de um componente, dispositivo ou sistema, a fim de assegurar que, havendo uma falha em um deles na execução de sua função o outro estará disponível para executar esta função.

Relé de segurança: componente com redundância e circuito eletrônico dedicado para acionar e supervisionar funções específicas de segurança, tais como chaves de segurança, sensores, circuitos de parada de emergência, ESPEs, válvulas e contadores, garantido que, em caso de falha ou defeito desses ou em sua fiação, a máquina interrompa o funcionamento e não permita a inicialização de um novo ciclo, até o defeito ser sanado. Deve ter três princípios básicos de funcionamento: redundância, diversidade e autoteste.

Ruptura positiva - operação de abertura positiva de um elemento de contato: efetivação da separação de um contato como resultado direto de um movimento específico do atuador da chave do interruptor, por

meio de partes não resilientes, ou seja, não dependentes da ação de molas.

Seletor - chave seletora, dispositivo de validação: chave seletora ou seletora de modo de comando com acesso restrito ou senha de tal forma que:

- a) possa ser bloqueada em cada posição, impedindo a mudança de posição por trabalhadores não autorizados;
- b) cada posição corresponda a um único modo de comando ou de funcionamento;
- c) o modo de comando selecionado tenha prioridade sobre todos os outros sistemas de comando, com exceção da parada de emergência; e
- d) torne a seleção visível, clara e facilmente identificável.

Serra fita para corte de carnes em varejo: máquina utilizada em açougue para corte de carnes, principalmente com osso, constituída por duas polias que guiam a fita serrilhada, sendo que o movimento da polia inferior é tracionado. É operada por um único trabalhador localizado em frente à máquina, deixando as partes laterais e traseiras livres. Há constante exposição do operador à zona de corte ao manipular a peça de carne a ser cortada.

Símbolo - pictograma: desenho esquemático normatizado, destinado a significar certas indicações simples.

Sistema de proteção contra quedas: estrutura fixada à máquina ou equipamento, projetada para impedir a queda de pessoas, materiais ou objetos.

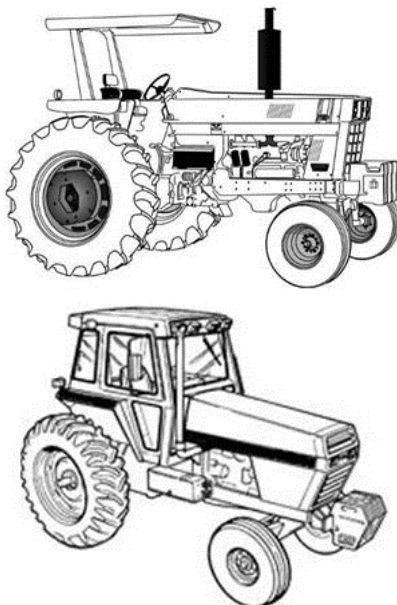
Sistema mecânico de frenagem: sistema mecânico utilizado para parada segura do movimento de risco, que garanta o retorno à posição frenado quando houver a interrupção da fonte de energia.

Talão: parte mais rígida - reforçada do pneu, que entra em contato com o aro, garantindo sua fixação.

Tensão de trabalho - work strain: resposta interna do trabalhador ao ser exposto à pressão de trabalho, dependente de suas características individuais, por exemplo, tamanho, idade, capacidade, habilidade, destrezas, etc.

Trator acavalado: trator agrícola em que, devido às dimensões reduzidas, a plataforma de operação consiste apenas de um piso pequeno nas laterais para o apoio dos pés e operação.

Trator agrícola: máquina autopropelida de médio a grande porte, destinada a puxar ou arrastar implementos agrícolas. Possui uma ampla gama de aplicações na agricultura e pecuária, e é caracterizado por possuir no mínimo dois eixos para pneus ou esteiras e peso, sem lastro ou implementos, maior que 600 kg (seiscentos quilogramas) e bitola mínima entre pneus traseiros, com o maior pneu especificado, maior que 1280 mm (mil duzentos e oitenta milímetros).





Trator agrícola estreito: trator de pequeno porte destinado à produção de frutas, café e outras aplicações nas quais o espaço é restrito e utilizado para implementos de pequeno porte. Possui bitola mínima entre pneus traseiros, com o maior pneu especificado, menor ou igual a 1280 mm (mil duzentos e oitenta milímetros) e peso bruto total acima de 600 Kg (seiscentos quilogramas).



Válvula e bloco de segurança: componente conectado à máquina ou equipamento com a finalidade de permitir ou bloquear, quando acionado, a passagem de fluidos líquidos ou gasosos, como ar comprimido e fluidos hidráulicos, de modo a iniciar ou cessar as funções da máquina ou equipamento. Deve possuir monitoramento para a verificação de sua interligação, posição e funcionamento, impedindo a ocorrência de falha que provoque a perda da função de segurança.

Vida útil de máquina e equipamento: é aquela estimada pelo fabricante como limite temporal nos termos da norma ABNT NBR ISO 12.100:2015. Para fins de aplicação da informação prevista no item 12.128, alínea “p”, o vencimento do tempo de vida útil das máquinas e equipamentos e/ou de seus componentes relacionados com a segurança, por si, não significa a proibição da continuidade da sua utilização. Recursos técnicos podem ser usados para determinar a continuidade da utilização da máquina ou equipamento com segurança. *(Inserido pela Portaria MTPS n.º 509, de 29 de abril de 2016)*

Zona perigosa: Qualquer zona dentro ou ao redor de uma máquina ou equipamento, onde uma pessoa possa ficar exposta a risco de lesão ou dano à saúde.